



用于无缝袜机和医用品机器的辅针

用于制作精细针织物的辅针和选针片、沉降片和移圈片

GROZ-BECKERT

Groz-Beckert KG

Parkweg 2, 72458 Albstadt, 德国

电话 +49 7431 10-0

contact-knitting@groz-beckert.com

www.groz-beckert.com



技术特征:

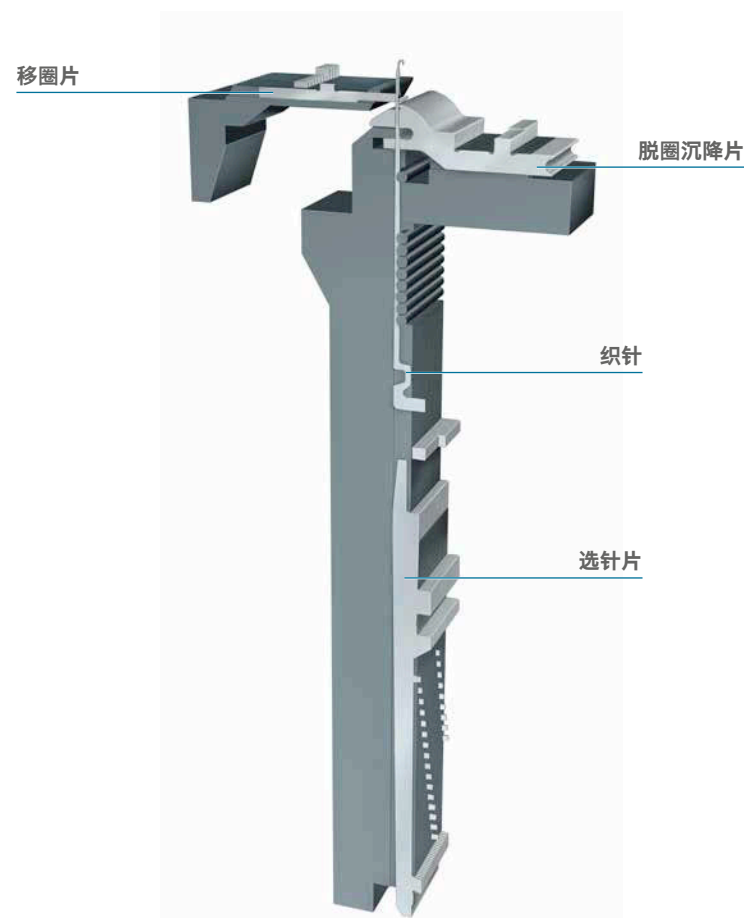
- 按照OEM规格制造
- 最佳圆边外形
- 尺寸精确度极高
- 局部加硬, 提供防磨损保护

优势:

- 辅针与无缝袜机针之间最佳配合
- 避免细小裂缝
- 统一的针织结果
- 确保不同生产批次可混用

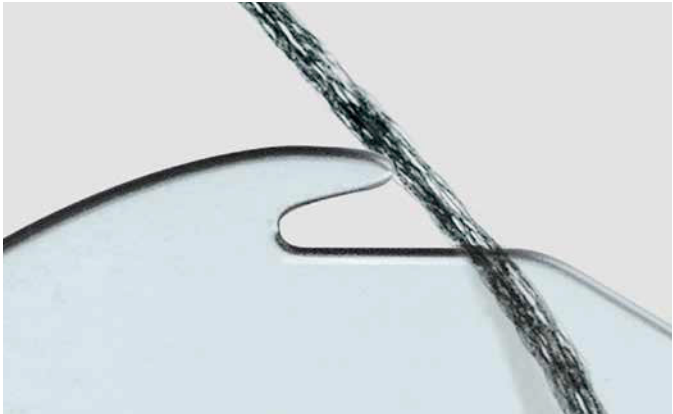
收益:

- 工艺可靠, 提高生产力, 减少停机时间
- 持续保持最佳针织质量
- 特别适合用于敏感的针织物和细机号



局部加硬的沉降片提供防磨损保护

成圈过程中的机械力影响会带来巨大的应力负荷，造成过早的磨损。造成特别严重磨损的原因通常是磨损性纱线。使用天然纤维纱线时，比钢更坚硬的污物会造成磨损。使用消光处理的化学纤维纱线时，二氧化钛微晶体会从纱线表面突出，可能会割入钢中。



最佳的圆边外形和导纱区域局部加硬

格罗茨-贝克特的局部加硬沉降片可在导纱区域提供精确的防磨损保护。这种沉降片特别适合高速生产和使用磨损性纱线的情况。

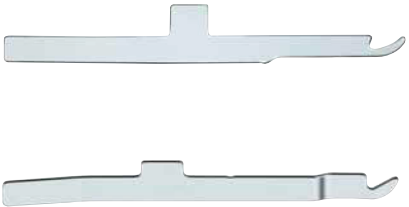
盈利能力/生产效率

减少沉降片消耗，提高工艺可靠性，同时最大限度提高生产效率。

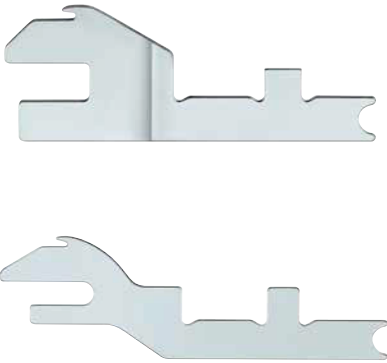
质量

位置精确的最佳防磨损保护，确保连续一致、完美无缺的商品质量。

移圈片



沉降片



选针片

